

エアーブローファン

省力化
コスト低減
低騒音

- コンプレッサー不用の為、設備が容易
- ランニングコストも設備費も安い
- 騒音値が非常に低く、環境にやさしい

エアーブローノズル

- 洗車機、洗浄装置の水切り乾燥に抜群の威力を発揮します
- 吐出面風速90m/secを可能にし均一な風速が得られます

エアーブローファン
エアーブローノズル

省力化

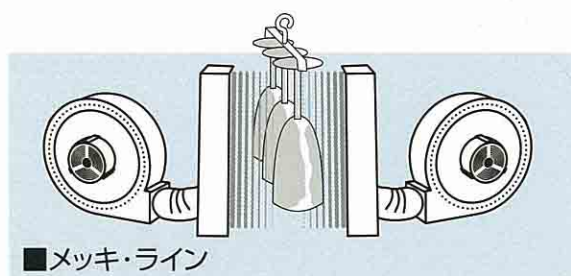
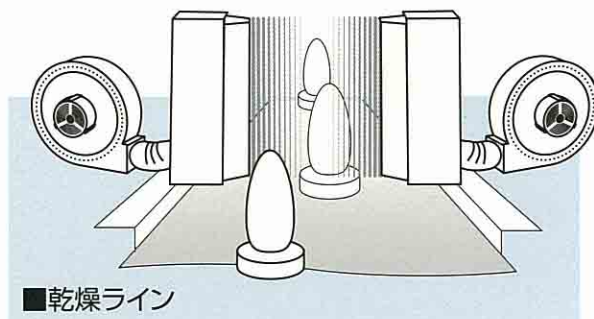
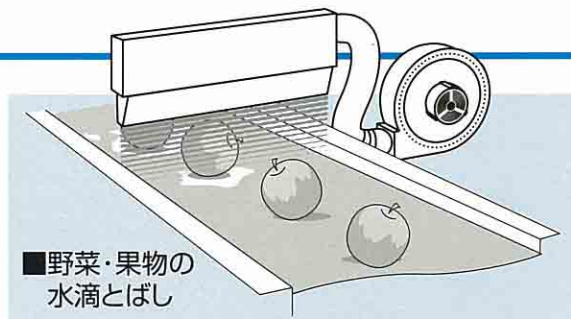
低騒音

コスト低減

コンプレッサー不要で、低騒音、低コスト、洗浄装置の水切り・乾燥に、抜群の威力を発揮いたします。大風量が可能。吐出面風速90m/secを可能にし均一な風速が得られます。

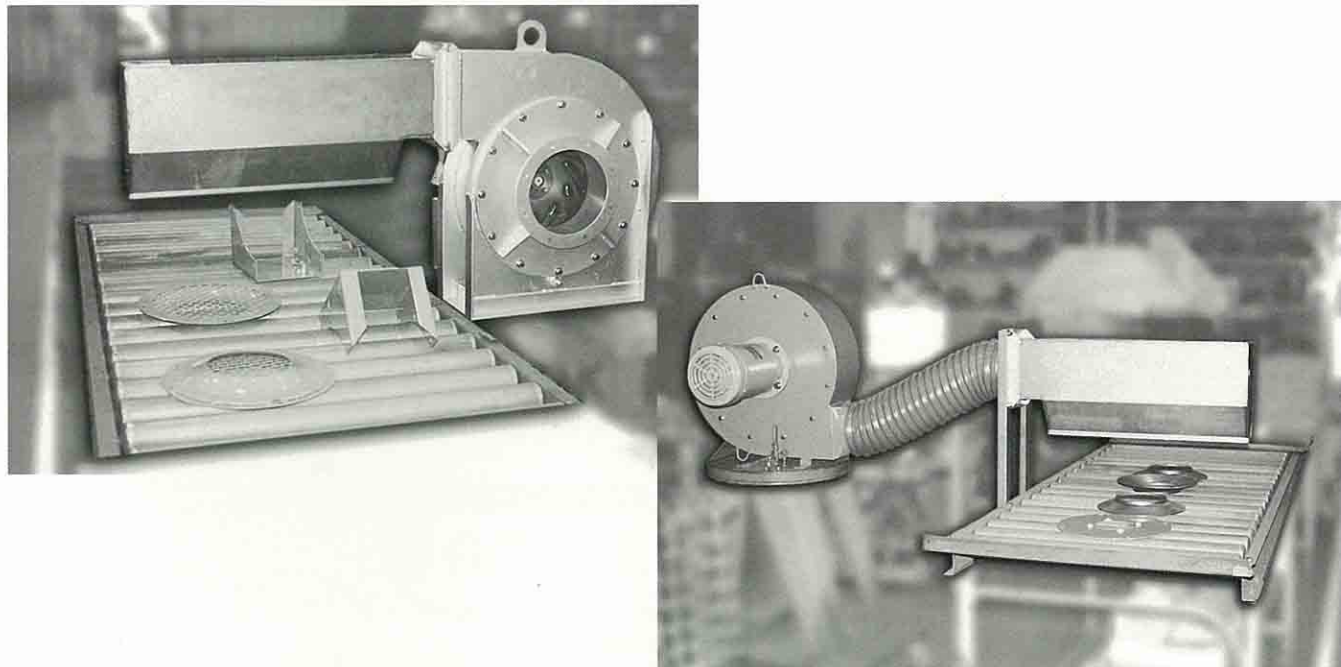
用 途

- 洗車機の急速乾燥
- 洗車後の水切り
- 野菜・果物の乾燥
- フィルムシートの急速乾燥
- メッキ・塗装等のライン

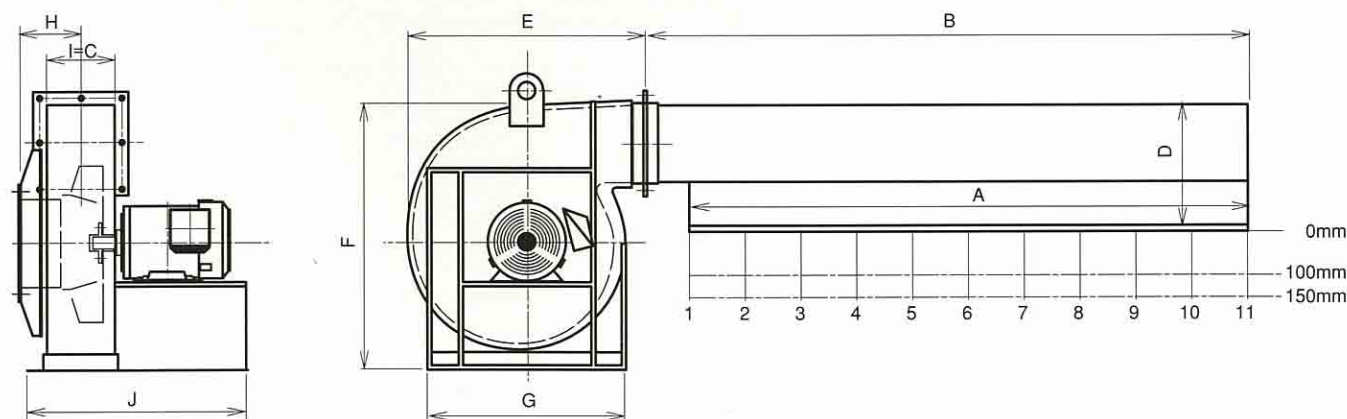


ニューモデル低騒音ファン
(実用新案特許No.1848795)

小物部品の水切、野菜・果物の水滴とばし等用途に応じて製作いたします。
 SS、SUS、熱風発生器等あらゆるプラントの高速ライン上にて用途に合せた形状・材質・性能を持ったノズル・ファンをお届けします。



仕様



	平均速度 (m/s)		ノズル寸法 (社費SUS304)				ノズル寸法 (社費SS, 塗装仕上げ)						モーター	所要電流値
	100mm	150mm	A	B	C	D	E	F	G	H	I	J		
AB-TSG-300	51±3	46±3	300	400	150	290	554	605	460	135	150	490	1.5kw	3.8A
AB-TSG-400	50±5	44±2	400	500	150	290	554	605	460	135	150	490	1.5kw	4.2A
AB-TSG-500	48±5	45±3	500	600	150	290	554	605	460	135	150	490	1.5kw	4.5A
AB-TSG-600	47±2	41±3	600	700	150	290	554	605	460	135	150	490	1.5kw	5.0A
AB-TSG-800	54±4	42±3	800	900	150	290	554	605	460	135	150	490	2.2kw	6.6A
AB-TSG-1000	49±5	40±3	1000	1100	150	290	554	605	460	135	150	490	2.2kw	7.3A
AB-TSG-1200	48±5	38±3	1200	1300	150	290	554	605	460	135	150	490	2.2kw	8.0A
AB-TSG-1300	46±2	36±3	1300	1400	150	290	554	605	460	135	150	490	2.2kw	7.8A

送風機専門メーカー

KAK 足立機工株式会社

〒456-0059 名古屋市熱田区八番二丁目20番8号
TEL (052) 661-9611 (代) FAX (052) 651-3928
URL <http://www.adachikiko.jp/>

PROFESSIONAL MAKER OF BLOWERS

ADACHI KIKO CO.; LTD.

2-20-8 HACHIBAN ATSUTAKU NAGOYA CITY, JAPAN
POSTAL NO. 456-0059
TEL 052-661-9611 FAX 052-651-3928