

## 工業炉循環ファン

---

### 軸流ファン型 シロッコファン型 簡易型

工業炉、乾燥炉、熱処理炉など、さまざまな高温雰囲気内の熱循環や攪拌用に威力を発揮するアダチの炉内ファン。

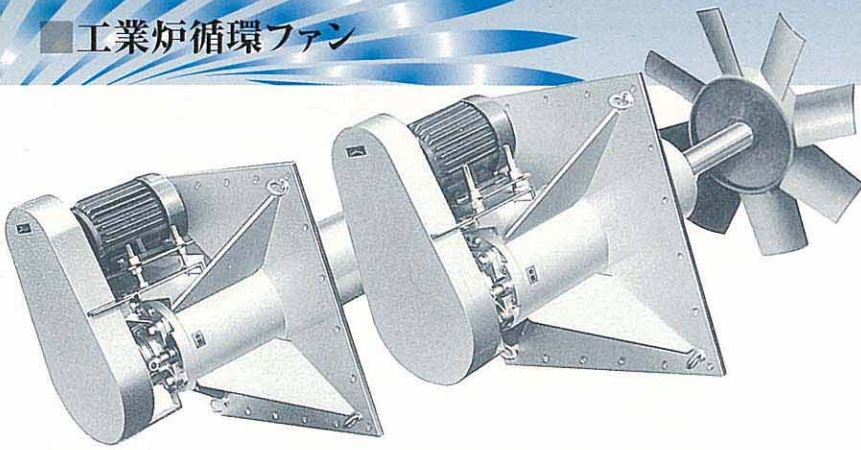
炉内温度分布の均質化を計り、製品の品質を向上させるばかりでなく、熱効率の向上が省エネルギー対策にもつながります。

## サイレントブロウ

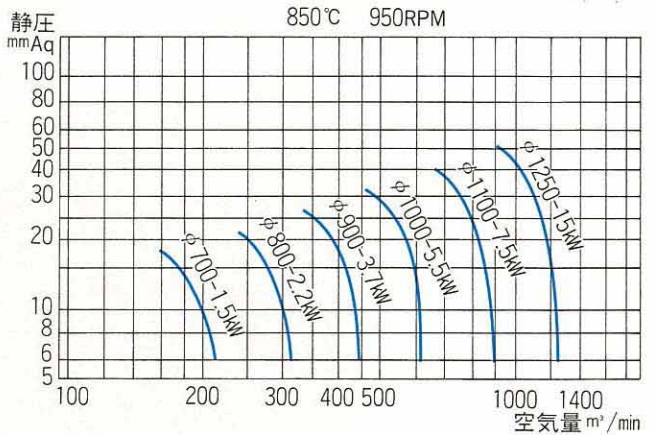
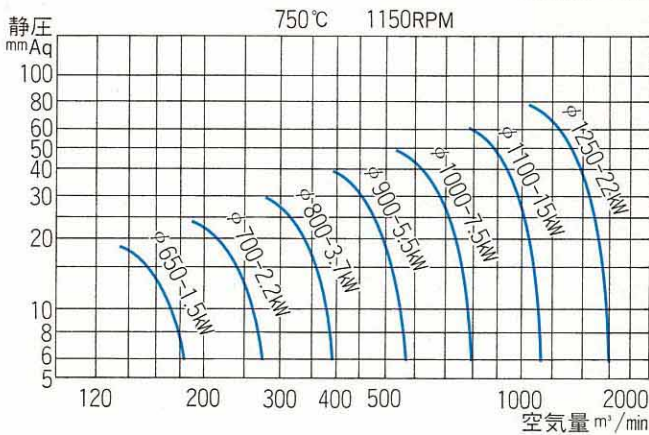
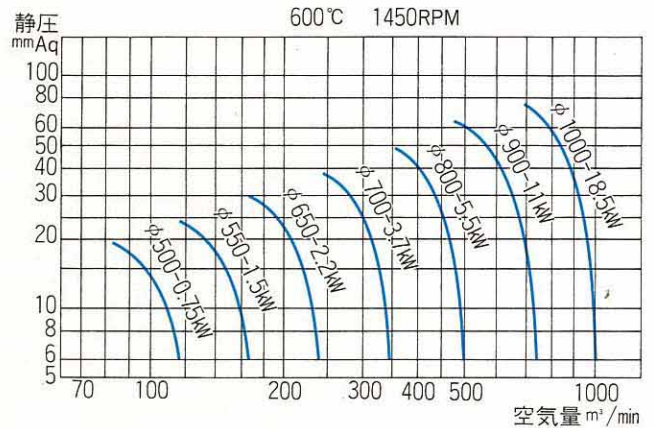
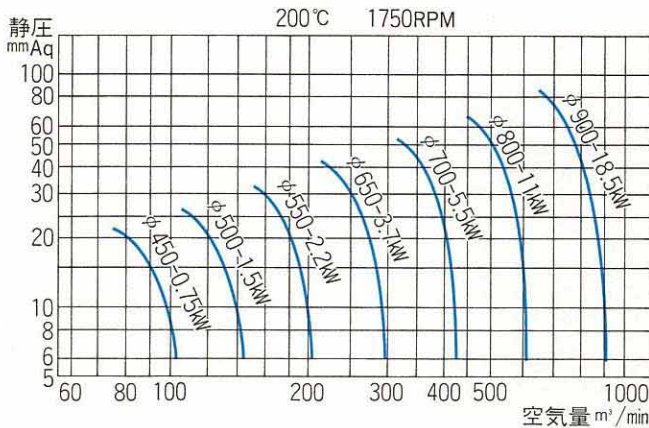
---

### TB-DS型

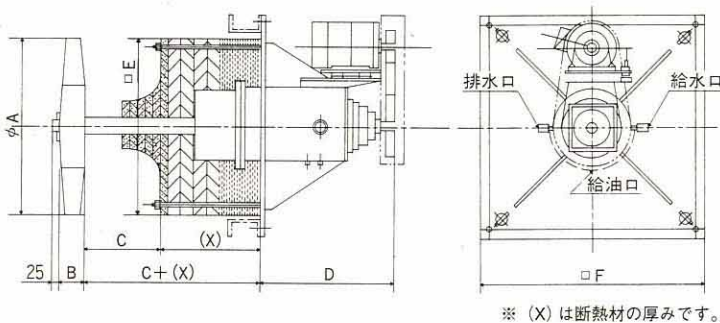
- 当社実用新案の多孔質新素材（カルム吸音材）を応用した吸音構造により、高風圧仕様での低騒音化を実現した、サイレントブロウ。
- あらゆる仕様に対応が可能で、仕様点により高効率化が可能。
- 電動機直結型なので、軽量コンパクトで据付も簡単、スペース不要。
- 電動機は全閉外扇形の汎用電動機を使用した、シンプルな構造。



性能曲線 at20°C (各温度の最高回転数時の性能)



外形図



※ (X) は断熱材の厚みです。

寸法表

(単位mm)

型	式	φ A	B	C	D	□ E	□ F
FSU	WM	500	110	200	450	520	670
	FM						
FSS	WM	600	110	200	450	620	770
	FM						
FSU	WM	700	110	250	500	720	870
	FM						
FSS	WM	800	150	300	600	820	990
	FM						
FSU	WM	900	150	300	800	920	1090
	FM						
FSS	WM	1000	150	400	800	1030	1210
	FM						
FSU	WM	1100	150	400	900	1130	1310
	FM						
FSS	WM	1200	150	500	1000	1230	1410
	FM						

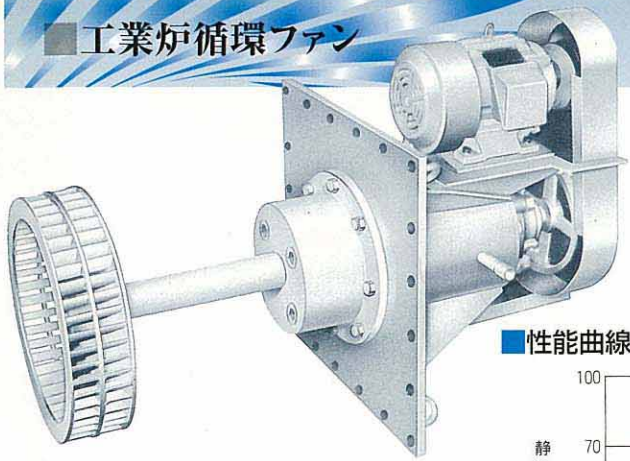
※FSSは主要材質SS製、FSUはステンレス製で、WMは水冷式、FMは空冷式を表しています。

■用途 ● 熱処理炉 ● 焼成炉 ● 焼付炉 ● 乾燥炉

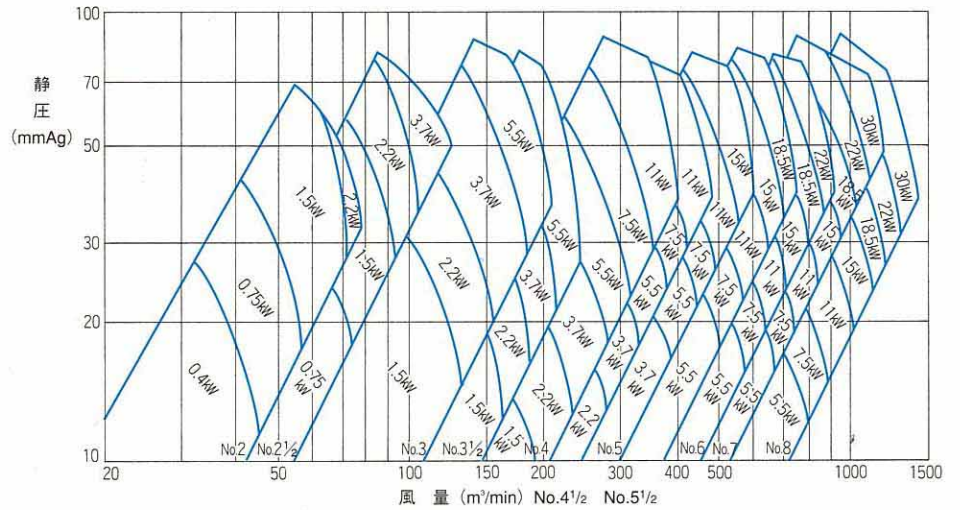
■主要材質 ● ファインセラミックス製 / ハステロイ製 ● SUS310S製 / SUS316製 / SUS304製 ● SS製

■冷却方式 ● 水冷式 ● 強制空冷式

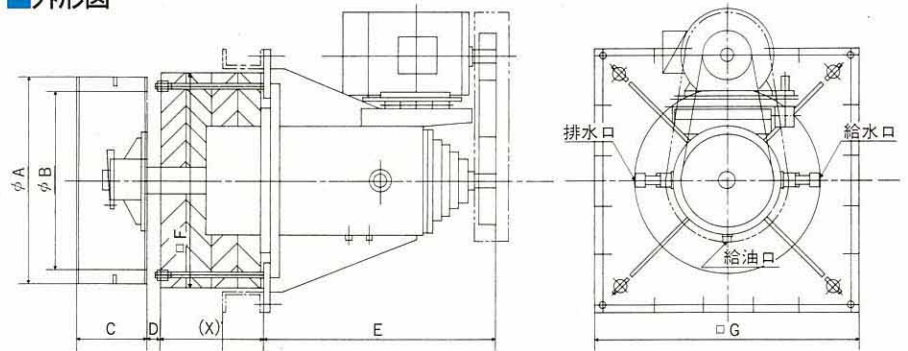
■オプション ● 断熱ケース ● ガイドベーン ● 整流板 ● ケーシング ● ディヒューザー



## 性能曲線 at20°C



## 外形図



※ (X) は断熱材の厚みです。

## 寸法表

型	式	φ A	φ B	C	D	E	φ F	φ G
F S U	2SF	305	250	158	40	450	325	445
F S S								
F S U	2½SF	381	315	196	40	450	400	520
F S S								
F S U	3SF	457	390	235	50	550	475	595
F S S								
F S U	3½SF	533	463	273	50	550	550	700
F S S								
F S U	4SF	610	520	312	60	700	630	780
F S S								
F S U	4½SF	686	585	349	60	700	705	825
F S S								
F S U	5SF	763	642	410	60	800	785	955
F S S								
F S U	5½SF	838	700	443	60	800	860	1030
F S S								
F S U	6SF	915	775	483	60	900	945	1125
F S S								
F S U	7SF	1067	917	575	80	1000	1100	1290
F S S								
F S U	8SF	1220	1060	650	80	1000	1250	1440
F S S								

※FSSは主要材質SS製、FSUはステンレス製で、WMは水冷式、FMは空冷式を表しています。

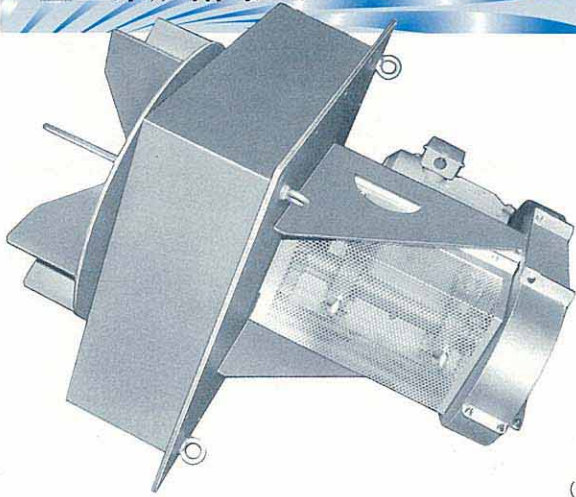
■用途 ● 熱処理炉 ● 焼成炉 ● 焼付炉 ● 乾燥炉

■主要材質 ● ハステロイ製 ● SUS310S製 / SUS316製 / SUS304製 ● SS製

■冷却方式 ● 水冷式 ● 強制空冷式

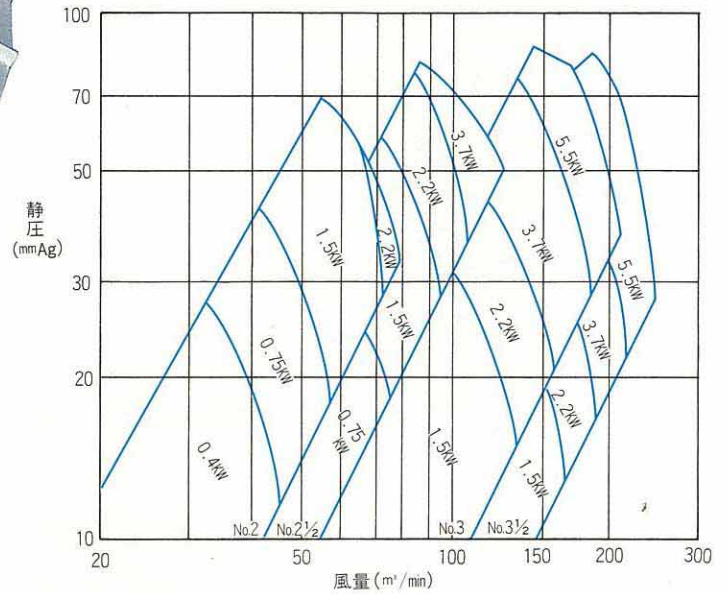
■オプション ● 断熱ケース ● ガイドベーン ● 整流板 ● ケーシング ● ディヒューザー

■使用温度 ● MAX900°C

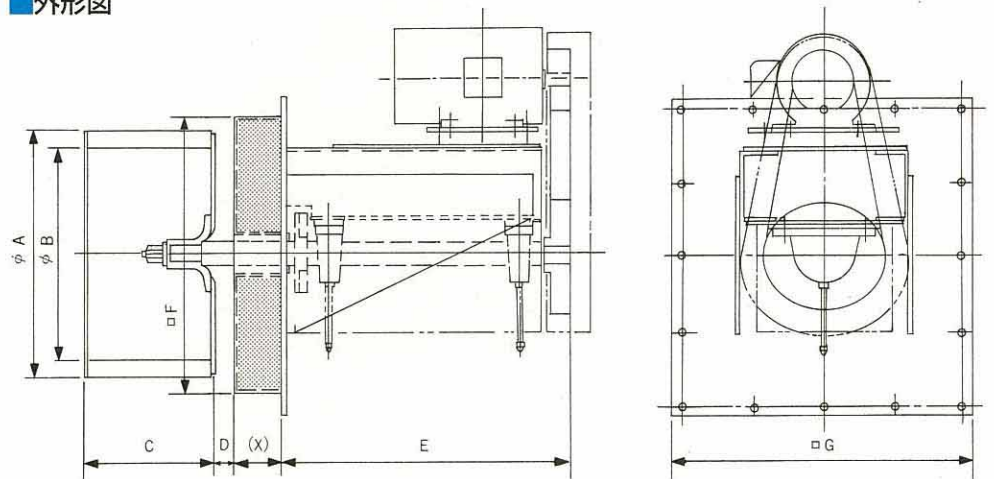


(写真中のインペラはプレート型です。)

■性能曲線 at20°C



■外形図



※ (X) は断熱材の厚みです。

■寸法表

(単位mm)

型式	φ A	φ B	C	D	E	□ F	□ G
1½	229	185	120	35	450	320	420
1¾	267	220	138	28	450	320	420
2	305	250	158	24	450	320	420
2½	381	318	196	16	500	400	510
3	457	390	235	40	560	510	620
3½	533	463	273	40	580	550	690

■用途 ●熱処理炉●焼成炉●焼付炉●乾燥炉

■主要材質 ●SUS304製●SS製

■冷却方式 ●強制空冷式 ■オプション ●断熱ケース●ケーシング

■使用温度 ●MAX350°C

※インペラはシロッコ型、軸流型も付きます。

# サイレントブロワ TB-DS型

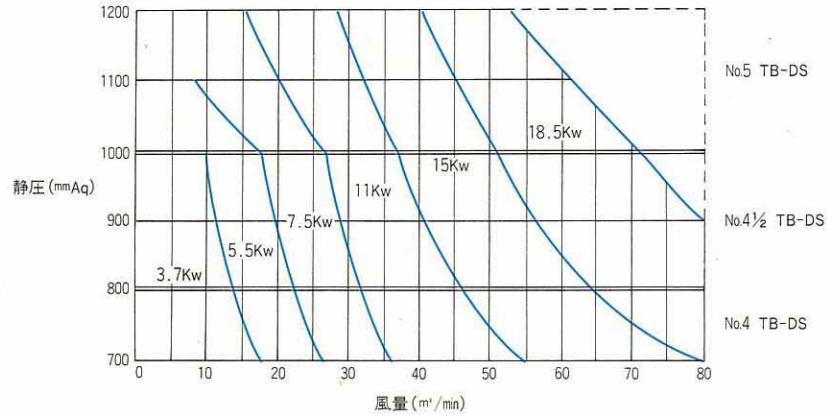
(実用新案登録 第200369号応用)



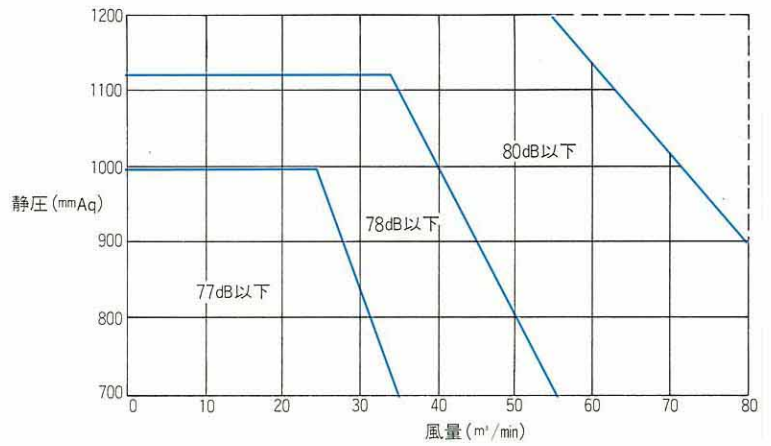
**低騒音**  
**高効率**  
**高性能**

## 性能曲線 at20℃

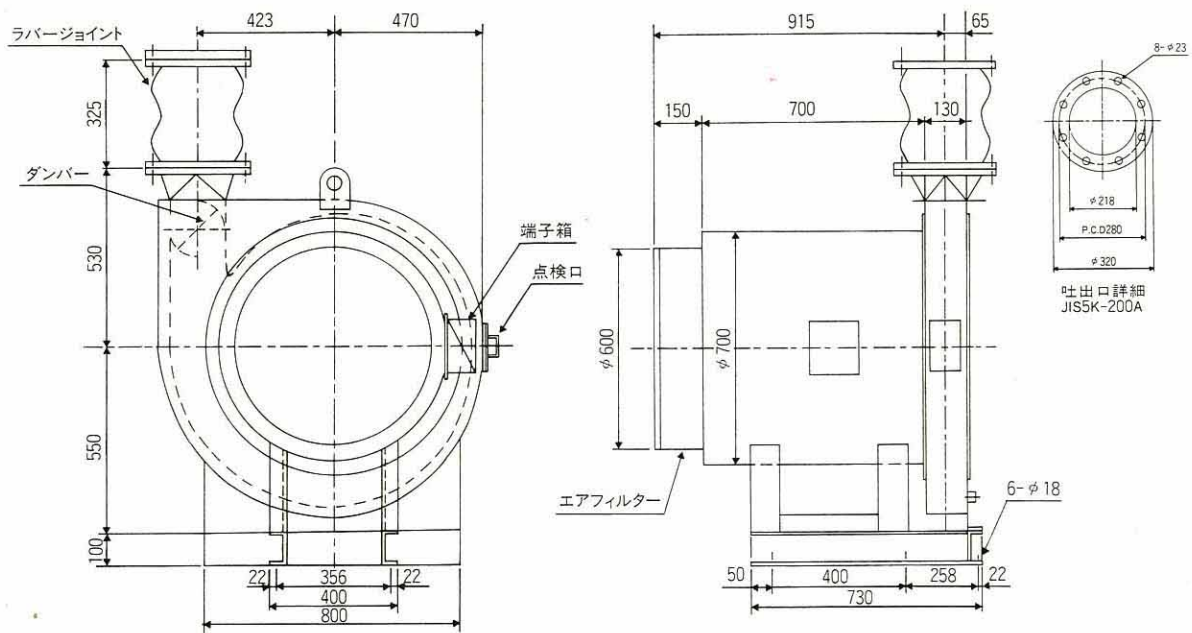
●下記性能曲線以外の仕様にも製作しております。(静圧400mmAq~1450mmAq)



## 騒音レベル dB(A) ●機側より1m ●測定値8カ所平均値



## 参考寸法 No.5TB-DS (仕様40m³/min×1200mmAq×3500r.p.m×15Kw×2P、重量450kg)



■用途 ●燃焼用●エア搬送用●液体の攪拌●エアーカーテン●一般送風用etc.

■標準付属品 1) ラバージョイント 2) 相フランジ 3) サクションフィルター 4) アンカーボルト

●最高効率にてケーシング(鋼板製)を製作しております。

●仕様決定時に弊社営業部までお問い合わせ下さればコンパクトに設計いたします。

送風機専門メーカー

## KAK 足立機工株式会社

〒456-0059 名古屋市熱田区八番二丁目20番8号  
TEL (052) 661-9611(代) FAX (052) 651-3928

PROFESSIONAL MAKER OF BLOWERS

## ADACHI KIKO CO; LTD.

2-20-8 HACHIBAN ATSUTAKU NAGOYA CITY, JAPAN  
POSTAL NO. 456-0059  
TEL 052-661-9611 FAX 052-651-3928