



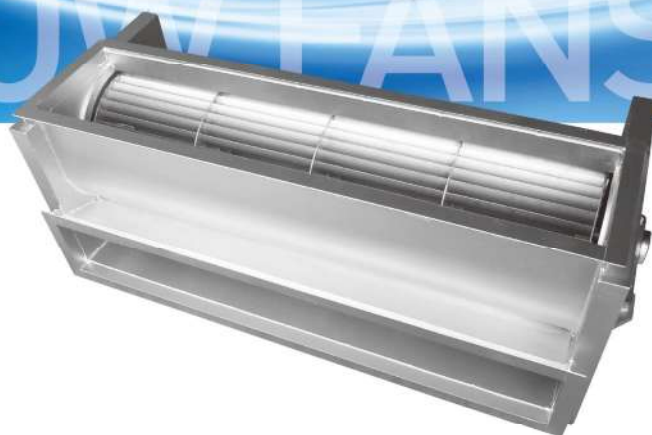
## 》クロスフローファン TYPE-SFL

### 特徴

- 1.耐熱温度0℃～600℃
- 2.ローター径φ200～500\* (5種類)
- 3.有効長400～1600mm\*
- 4.ローター全体より安定した風速が得られます。
- 5.クロスフローファンを装置に直接組み込めます。
- 6.吹き出し方向も自由設計可能です。

\*仕様により他のサイズも製作可能です。

# CROSS FLOW FANS



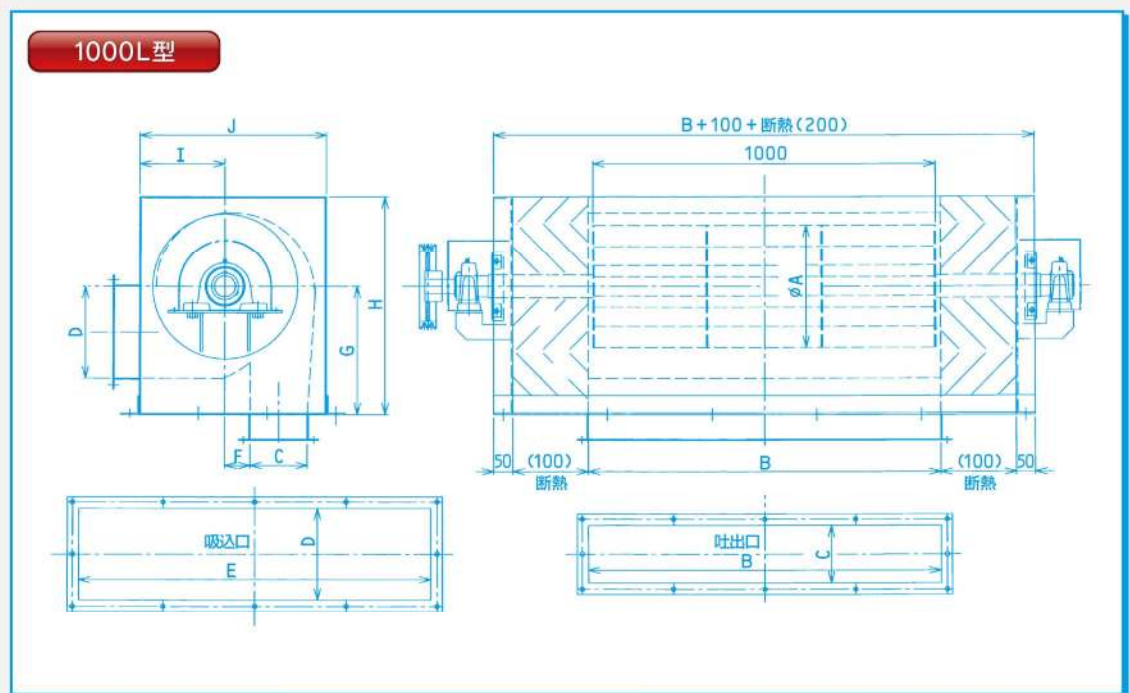
# クロスフローファン

軽量、省スペースで幅広い分野の装置に対応。

- シンプルな構造を追究し**軽量**で**コンパクト**な形状により**設置スペースが容易**
- 装置の角に設置することができるため**省スペース化**が可能
- 使用温度0~600℃と**耐熱仕様**に対応しているため広範囲の装置に使用可能
- 構造上、吐出口が幅広い**ため空気循環が「面」として働き効率良くエネルギーを加える**ことが可能
- ムラの無い均一な風速**が出せるため装置の温度分布を良好な状態にすることが可能

## 01 Dimensions

寸法表(mm)



型 式	A	B	C	D	E	F	G	H	I	J
200-SFL 1000L	200	1025	120	190	1025	50	240	440	200	400
280-SFL 1000L	280	1025	150	220	1025	50	260	460	220	450
320-SFL 1000L	320	1025	180	240	1025	65	335	570	240	500
400-SFL 1000L	400	1030	265	320	1030	80	430	730	300	700
500-SFL 1000L	500	1040	300	400	1040	140	560	910	320	760

※仕様により他のローター径、有効長も製作可能です。詳しくは担当者にご相談ください。

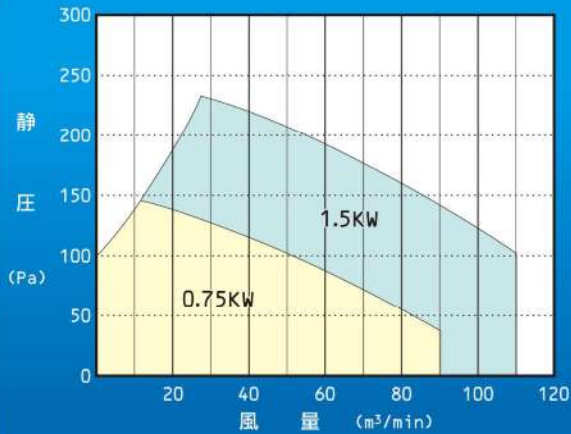
# 02 Performance Data

性能曲線 (at 20°C)

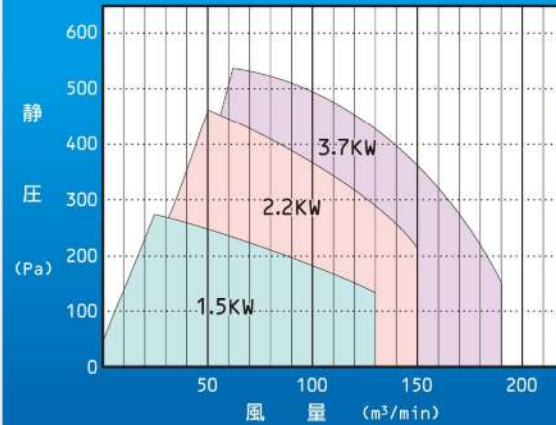
口一タ一徑:  $\phi 200$ 、 $\phi 280$ 、 $\phi 320$ 、 $\phi 400$ 、 $\phi 500$ 

有効長: 1000mm

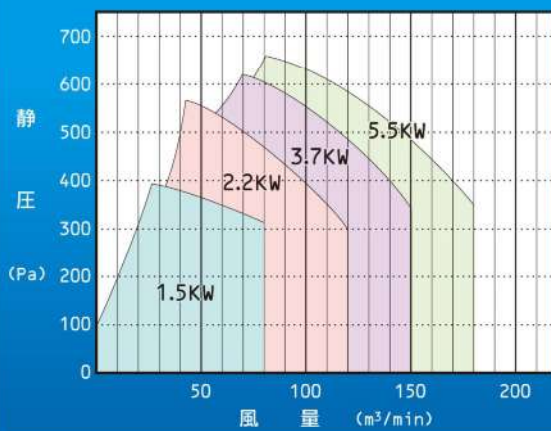
## 200-SFL

 $\phi 200 \times 1000L$ 

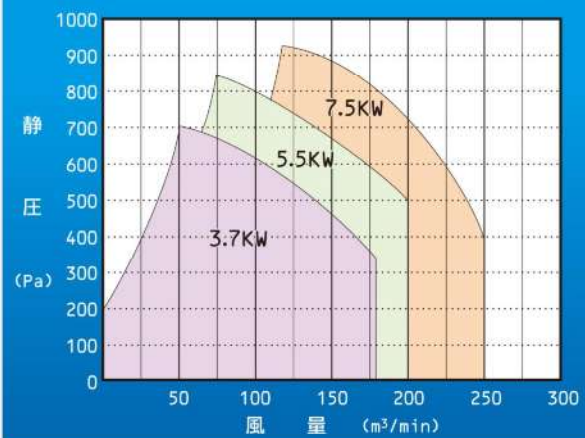
## 280-SFL

 $\phi 280 \times 1000L$ 

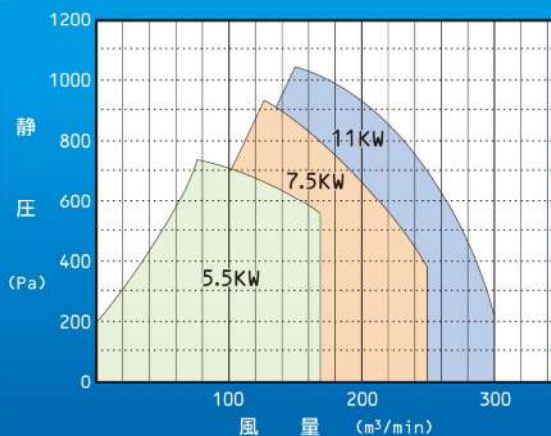
## 320-SFL

 $\phi 320 \times 1000L$ 

## 400-SFL

 $\phi 400 \times 1000L$ 

## 500-SFL

 $\phi 500 \times 1000L$ 

# 03 Cross Flow Fans Type

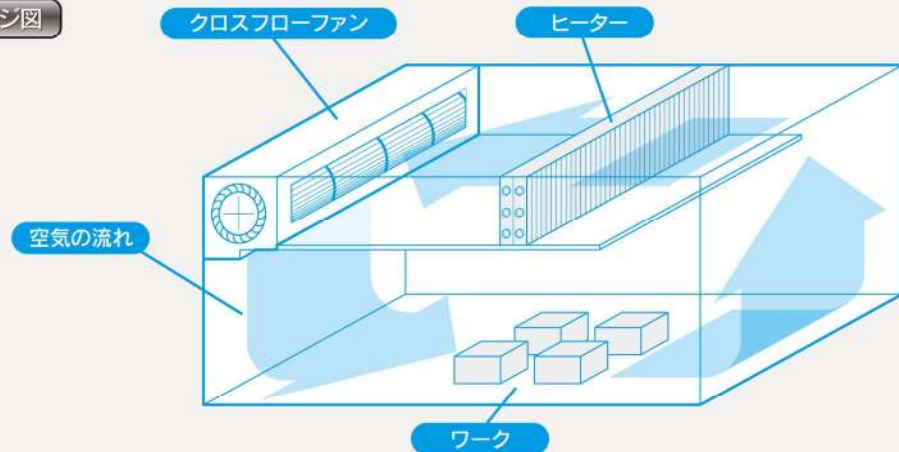
クロスフローファン型式

型 式	ローター径	有効長	使用温度	主要材質
200-SFL	φ200	400~1200mm	0~600℃	<ul style="list-style-type: none"> <li>●SS</li> <li>●SUS304</li> <li>●SUS316</li> <li>●SUS310S</li> </ul>
280-SFL	φ280	600~1400mm		
320-SFL	φ320	650~1400mm		
400-SFL	φ400	800~1600mm		
500-SFL	φ500	1000~1600mm		

## オプション

- 断熱保温ケース……使用温度及び炉体の断熱厚みに合わせたケーシングの断熱を設計いたします。断熱材は使用温度により異なります。
- ガイドダクト……吸込口、吐出口は炉体に取り付可能なダクトを設計いたします。炉体一体型、短管方式にも対応いたします。

## 装置イメージ図



○製品の外觀、仕様などは改善のため予告なく変更する場合があります。あらかじめご了承ください。○本カタログの内容は、2010年9月現在のものです。

送風機専門メーカー

## KAK 足立機工株式会社

〒456-0059 名古屋市熱田区八幡二丁目20番8号  
 TEL (052)661-9611(代) FAX (052)651-3928  
 URL <http://www.adachikiko.jp/>

PROFESSIONAL MAKER OF BLOWERS

## ADACHI KIKO CO.,LTD.

2-20-8 HACHIBAN ATSUTAKU NAGOYA CITY, JAPAN  
 POSTAL NO. 456-0059  
 TEL 052-661-9611 FAX 052-651-3928